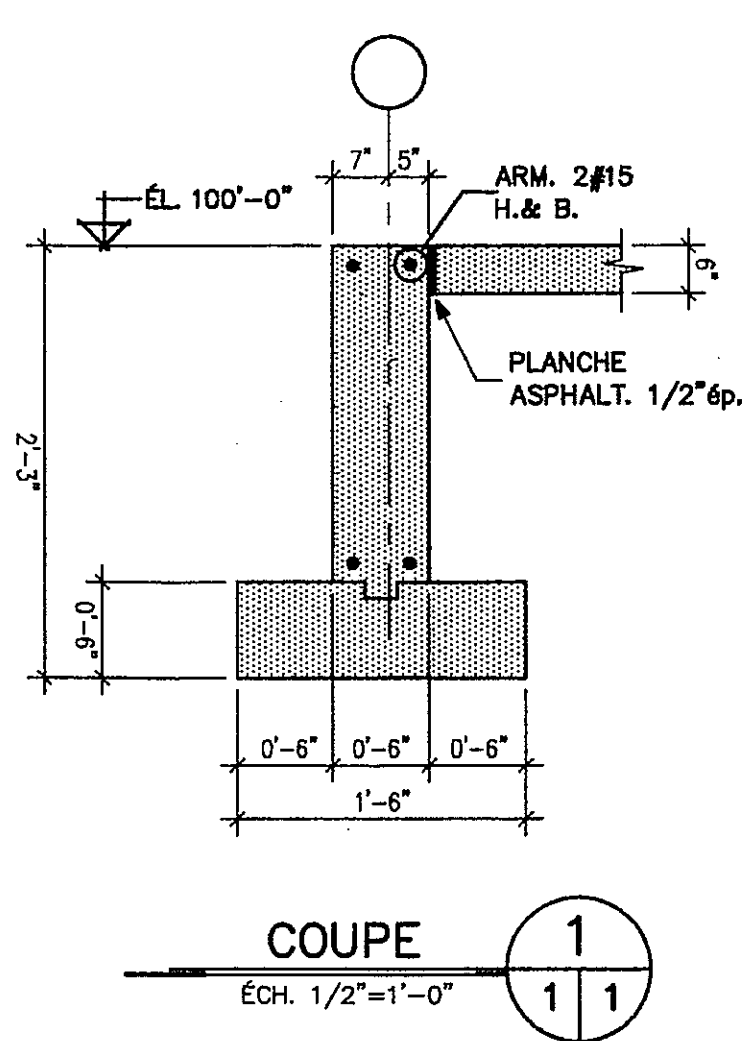


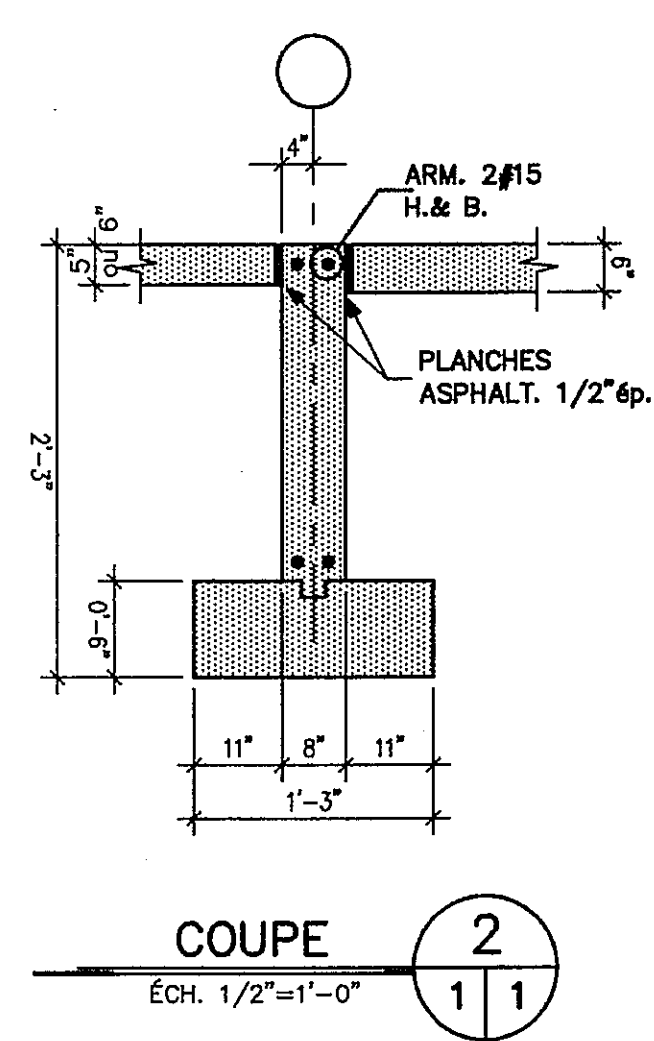
**PLAN DES FONDATIONS**  
ÉCH. 1/8"=1'-0"

TABLEAU DES EMPATTEMENTS		
TYPE	DIMENSIONS	ARMATURE
'A'	5'-0" x 5'-0" x 1'-0" ép.	6-#15B - 2 DIR.
'B'	6'-6" x 6'-6" x 1'-0" ép.	9-#15B - 2 DIR.
'C'	4'-6" x 4'-6" x 1'-0" ép.	6-#15B - 2 DIR.
'D'	4'-0" x 4'-0" x 1'-0" ép.	5-#15B - 2 DIR.
'E'	5'-6" x 5'-6" x 1'-0" ép.	7-#15B - 2 DIR.

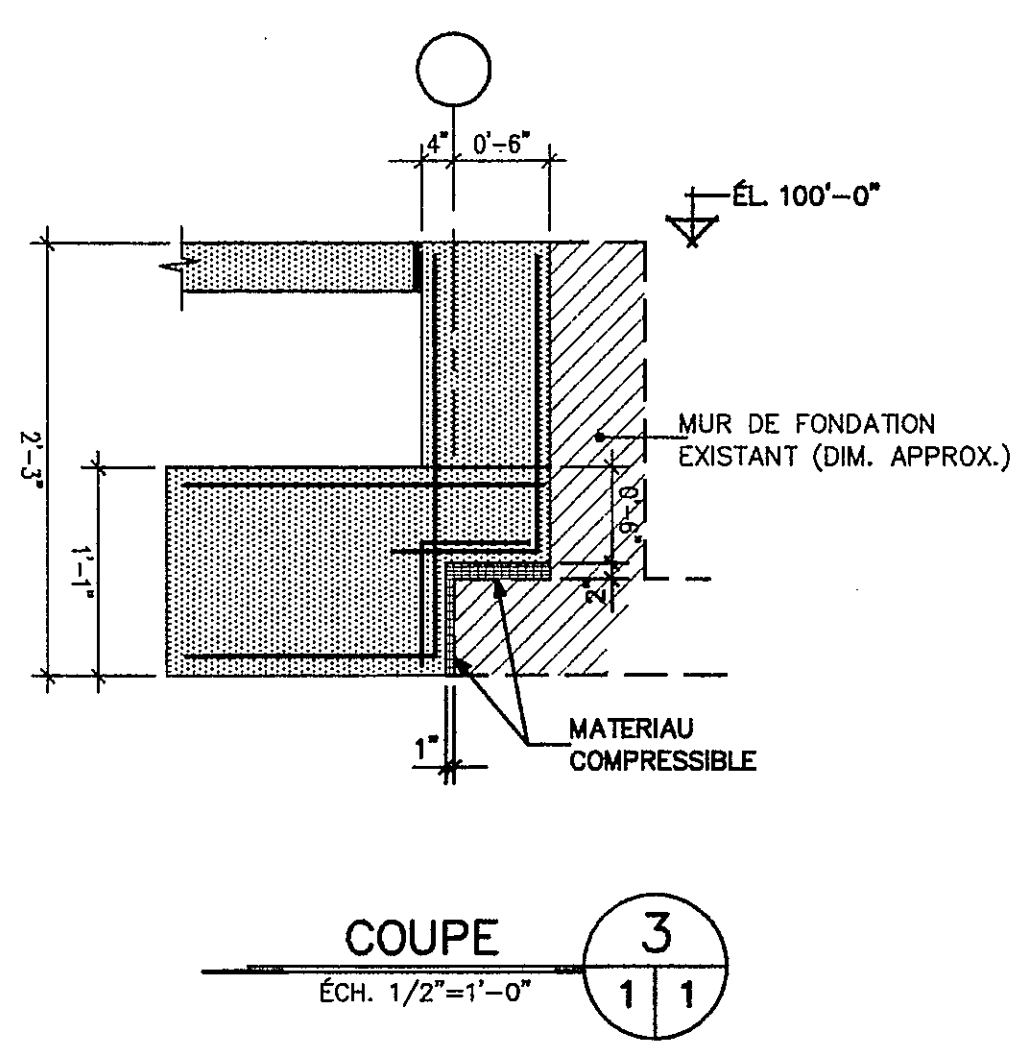
- Pratiquer les joints de contrôle dans la dalle sur sol selon les indications aux dessins.
- Finir les dalles à la truelle d'acier mécanique.
- Ferrallages:
  - . Façonnage: selon ACI 315
  - . Acier: Conforme à la norme . ACNOR G30.12M, NUANCE 400
  - . Treillis métallique: Conforme à la norme ACNOR G30.5
- Boulons d'ancrage et métaux divers: Acier: ACNOR C40.21M, nuance 300W.
- Sauf indications contraires aux plans, la distance des armatures aux parois des coffrages doit être la suivante:
  - . Surfaces exposées à l'eau ou lorsque le béton est coulé contre le sol: 75mm.
  - . Surfaces exposées aux intempéries ou en contact avec le sol après décoffrage:
    - Barre #20 et plus: 50mm.
    - Barre #15 et plus petite: 40mm.
  - . Surfaces non exposées aux intempéries ou non en contact avec le sol:
    - Dalles et murs intérieurs: 20mm.
- Toutes les surfaces existantes en contact avec le nouveau béton devront être piquées et nettoyées de tout débris et badigeonnées avec du latex.



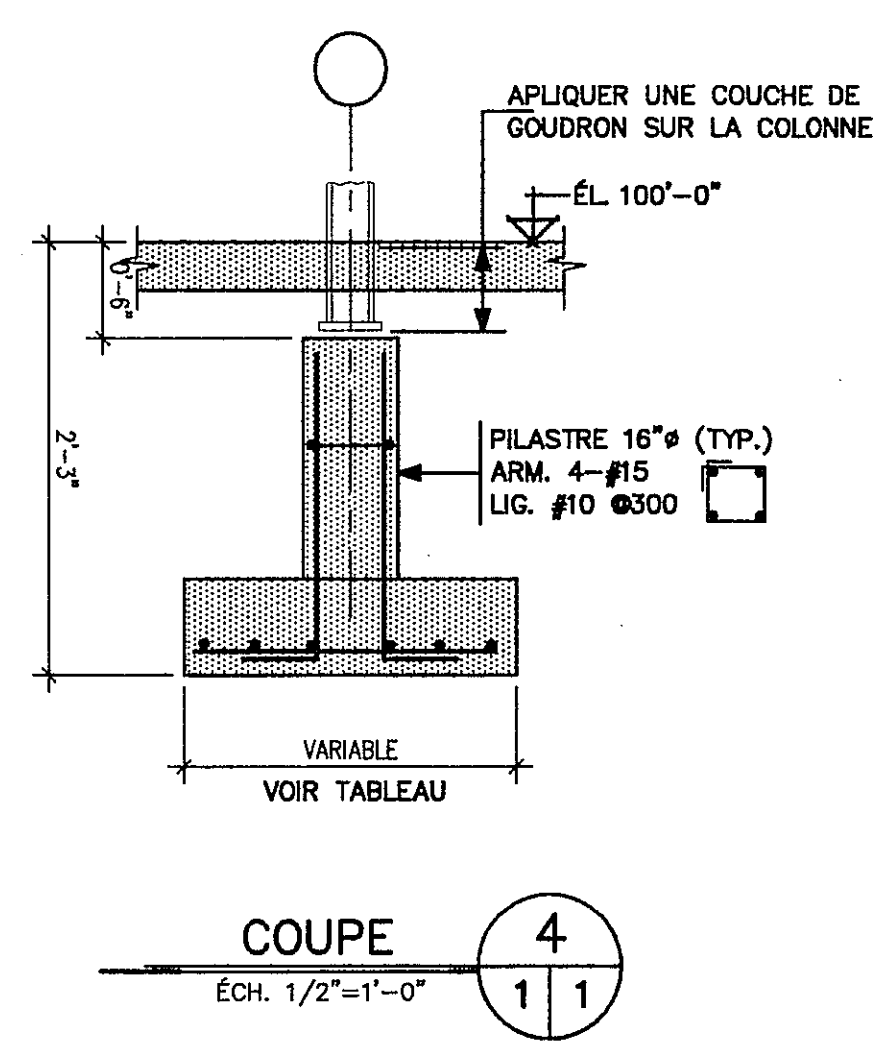
**COUPE 1**  
ÉCH. 1/2"=1'-0"



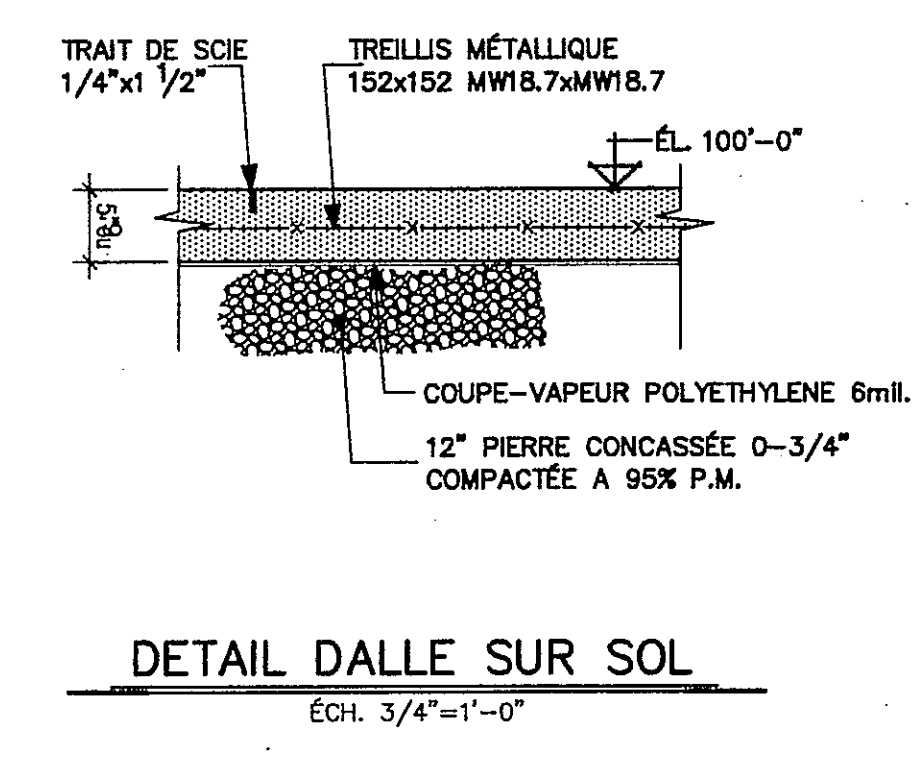
**COUPE 2**  
ÉCH. 1/2"=1'-0"



**COUPE 3**  
ÉCH. 1/2"=1'-0"



**COUPE 4**  
ÉCH. 1/2"=1'-0"



**DETAIL DALLE SUR SOL**  
ÉCH. 3/4"=1'-0"

VILLE DE LONGUEUIL  
Direction du zonage et des permis

APPROUVÉ PAR: *[Signature]*

DATE: 16-3-90

REMARQUES: ACCORD DE PRINCIPES POUR FONDATION SEULEMENT.

REV	DATE	DESCRIPTION	PAR
A	07/03/90	EMIS POUR PERMIS DE CONSTRUCTION SEULEMENT	

REVISIONS

L'ENTREPRENEUR SERA TENU DE PRENDRE ET DE VÉRIFIER TOUTES LES DIMENSIONS AVANT DE COMMENCER TOUT TRAVAIL.

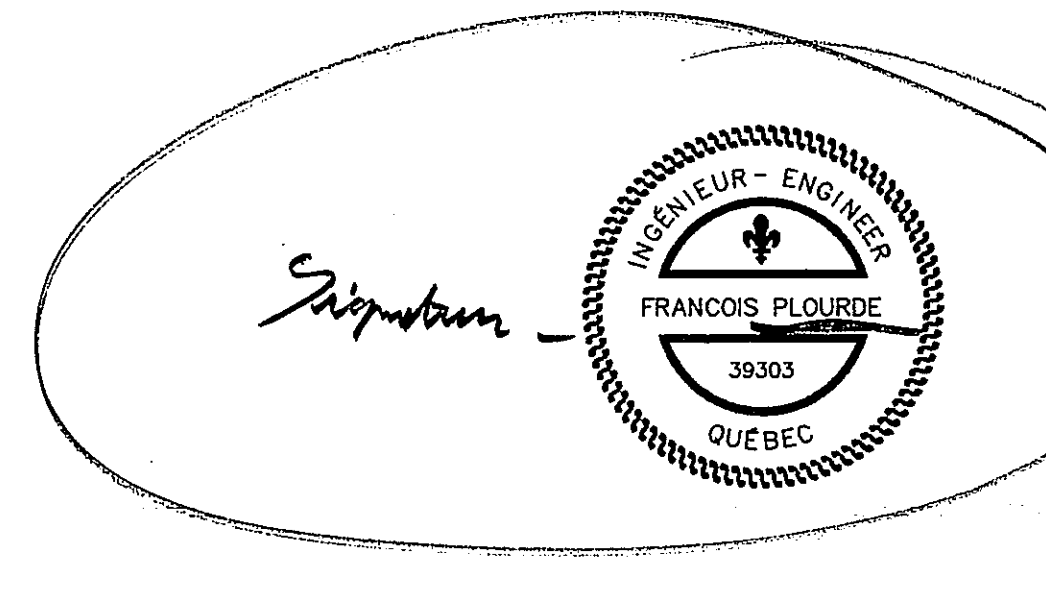
**AGRANDISSEMENT  
CEC TURCOTTE INC.**

890, RUE PLACE TRANS-CANADA, LONGUEUIL, QUEBEC

**FONDATIONS ET REZ-DE-CHAUSSEE  
( BLOC "B" )**

**BGL**

CONSTRUCTION B.G.L. INC.  
1965, BOULEVARD INDUSTRIEL (BUREAU 101)  
LAVAL (QUÉBEC) CANADA H7S 1P6  
TÉLÉPHONE: (514) 668-4710  
TÉLÉCOPIEUR: (514) 668-4774



REFERENCE No	DISCIPLINE <b>STRUCTURE</b>	PROJET No
PREPARE	ECHELLE <b>IND.</b>	<b>S-2</b> A
DESSINE	DATE <b>7 MARS 1990</b>	
VERIFIE	DESSIN No REV	