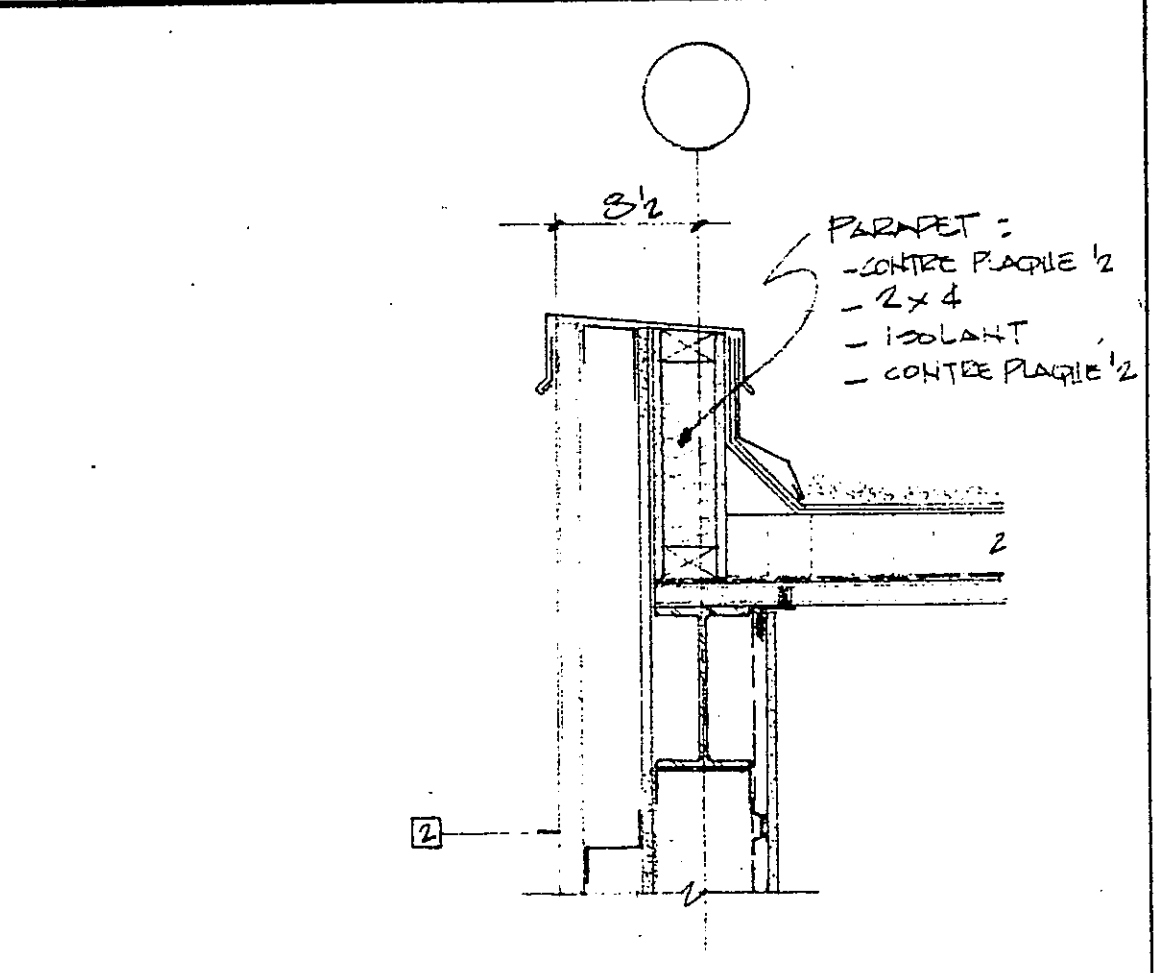
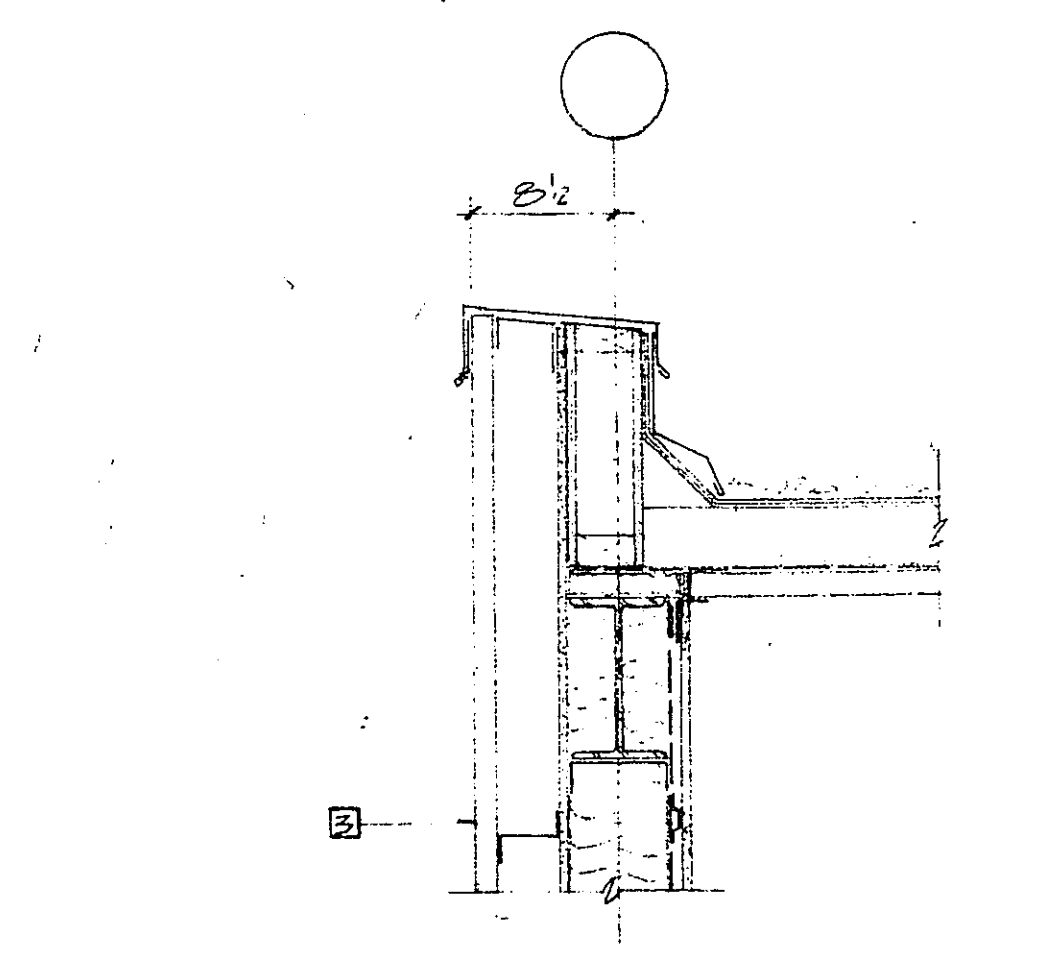


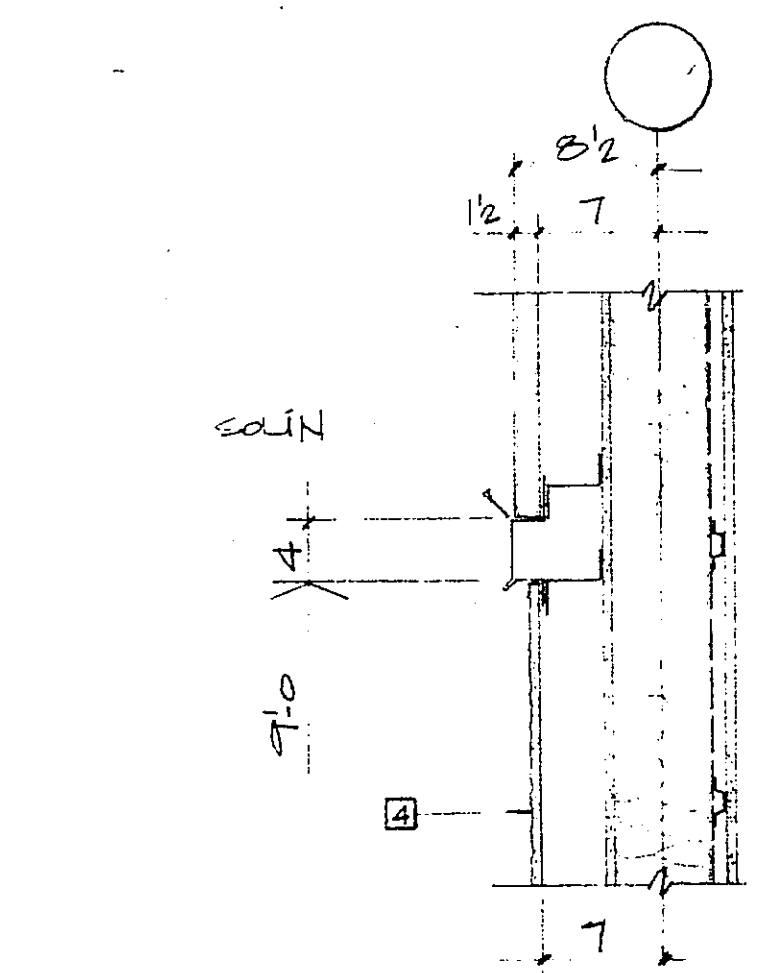
DÉTAIL - 1



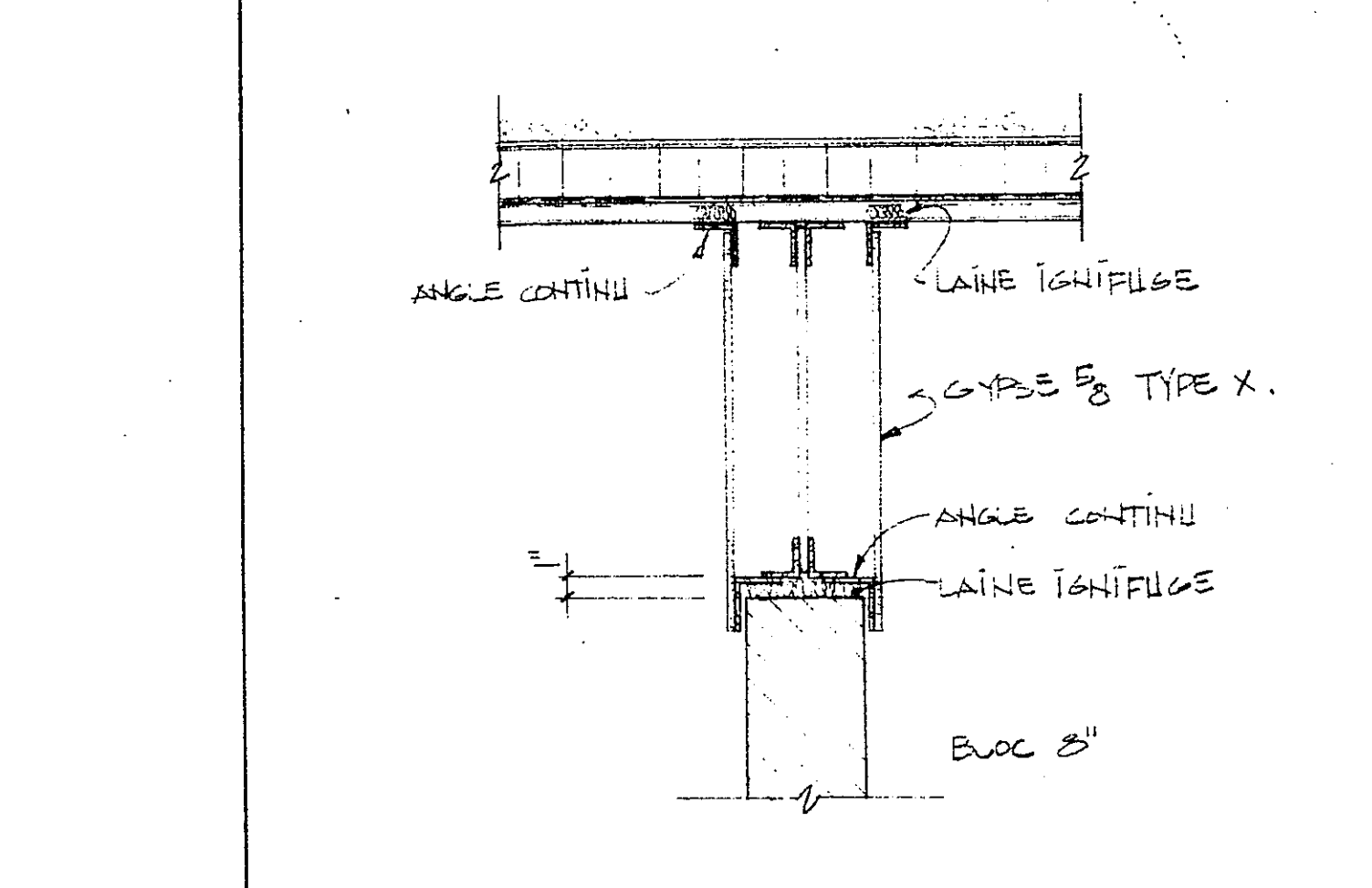
DÉTAIL - 2



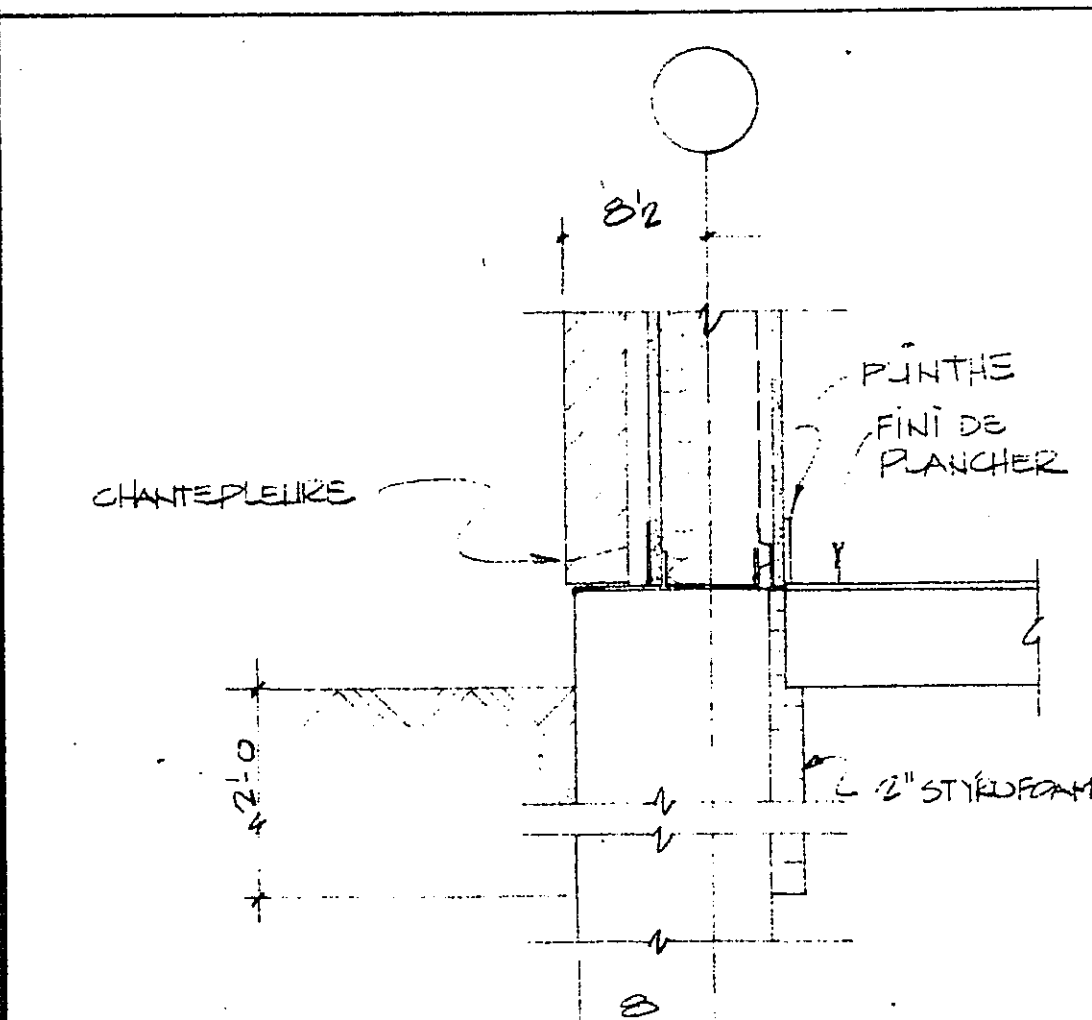
DÉTAIL - 3



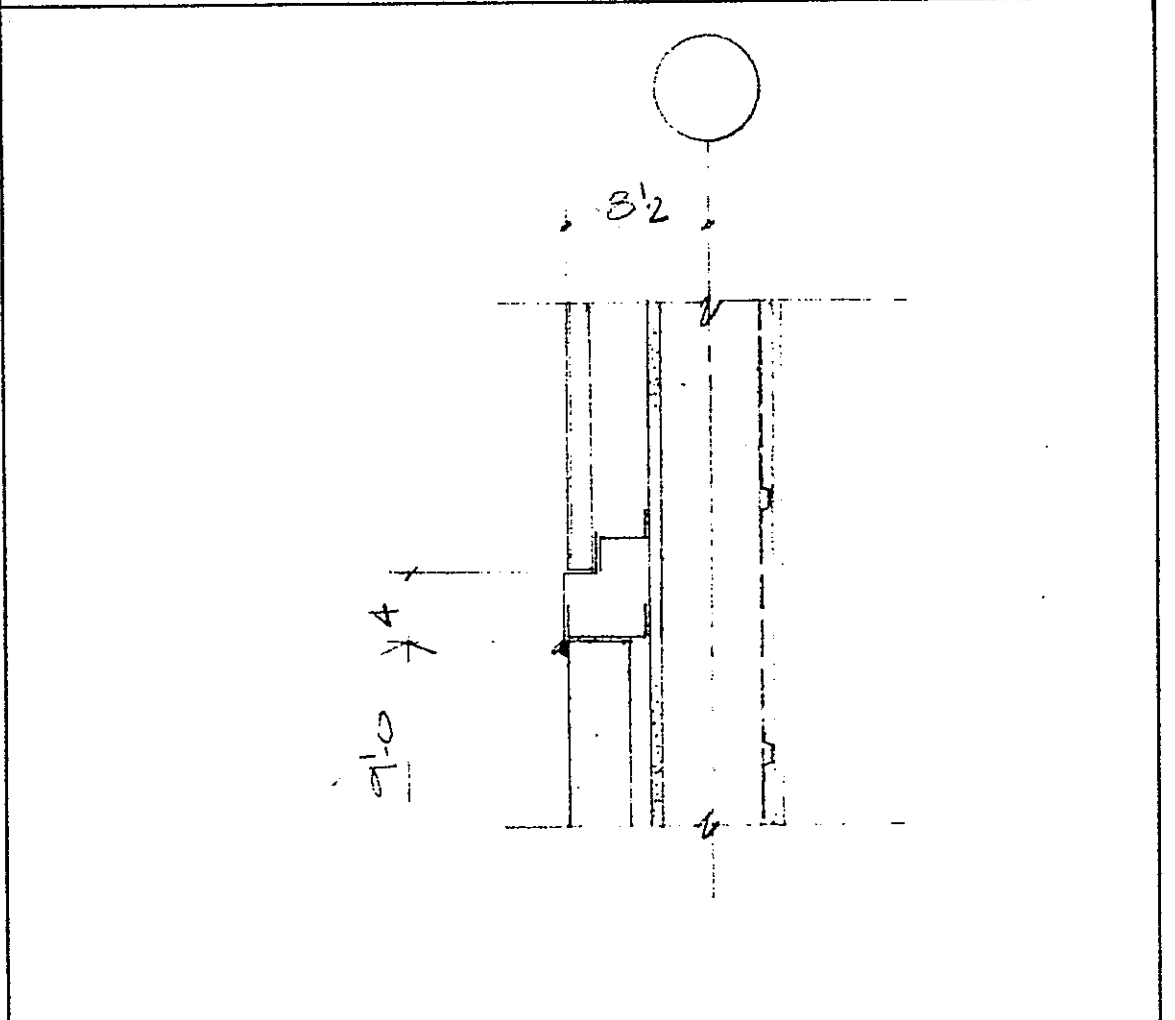
DÉTAIL - 4



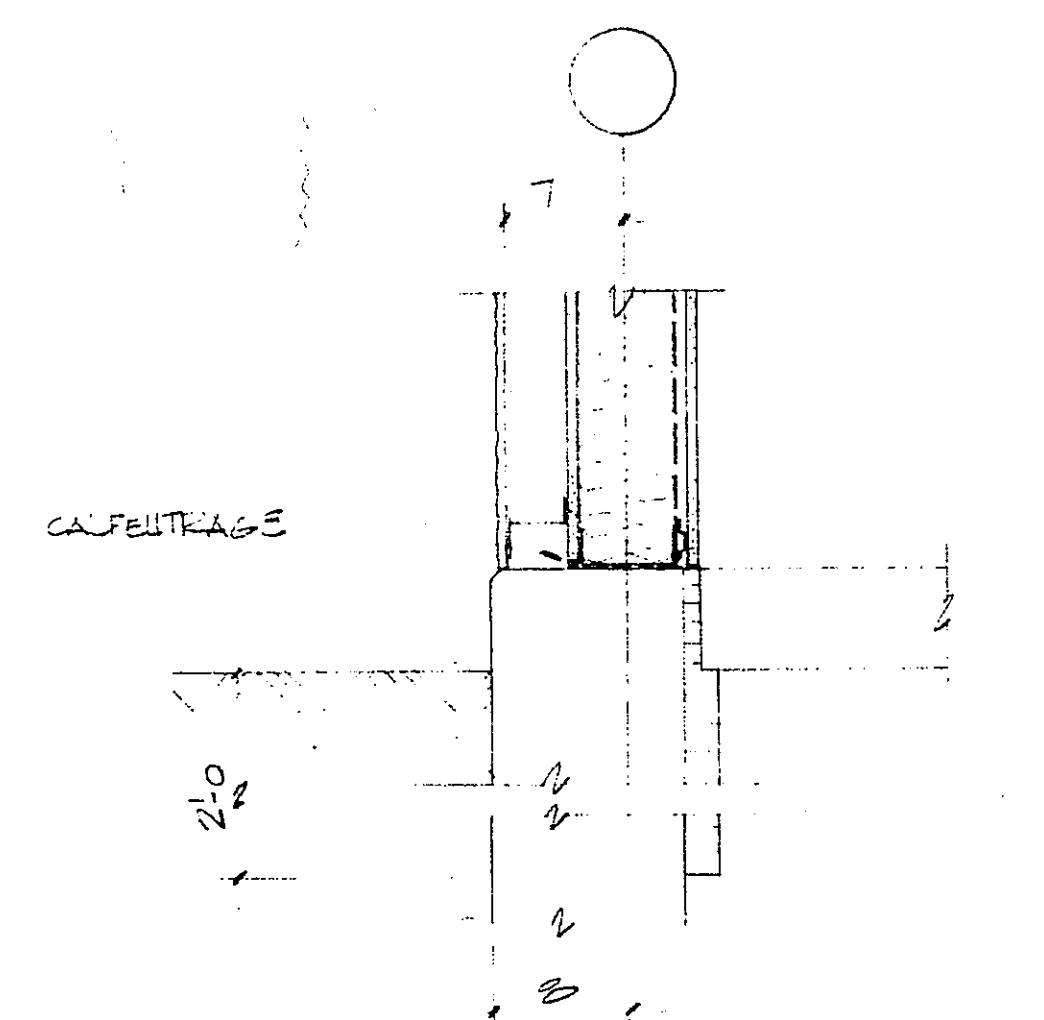
DÉTAIL - 10



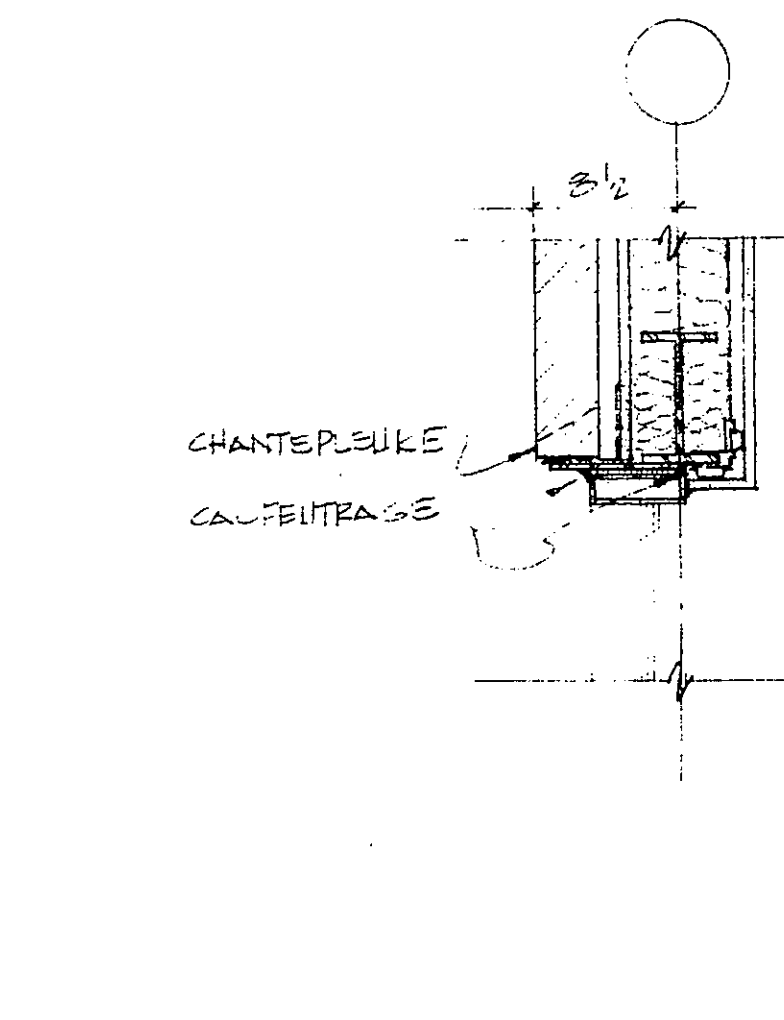
DÉTAIL - 5



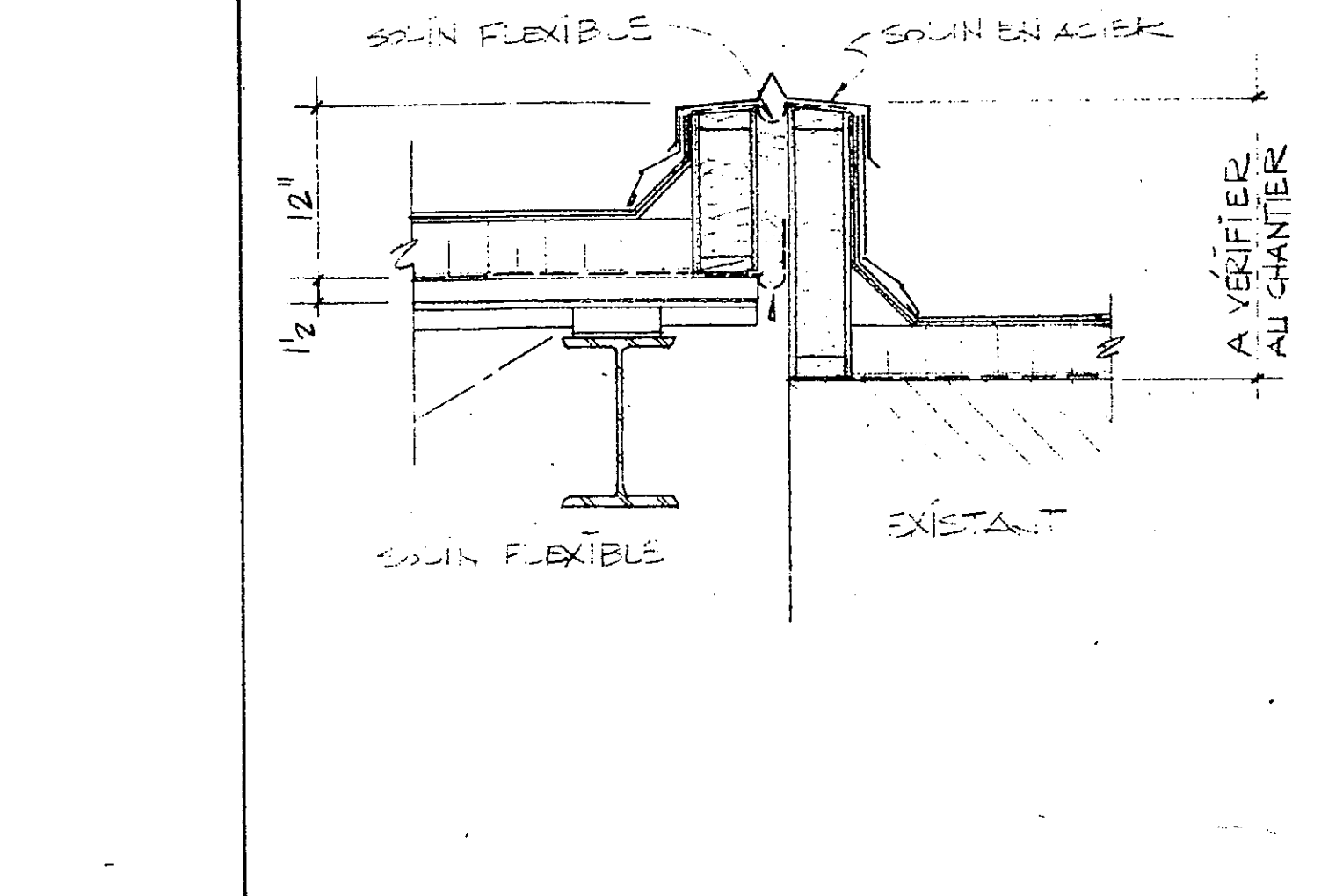
DÉTAIL - 6



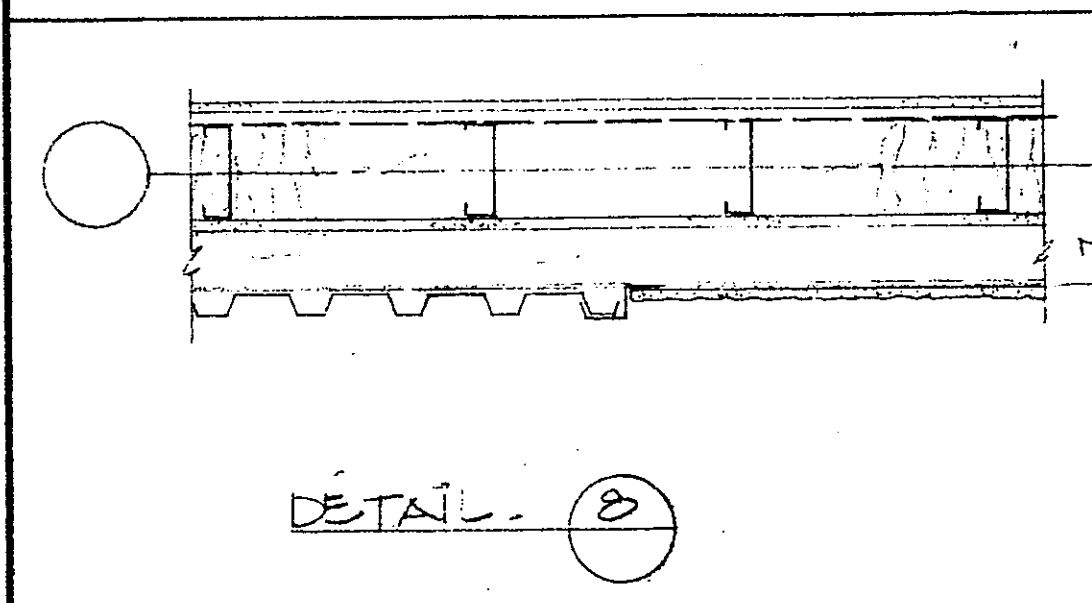
DÉTAIL - 7



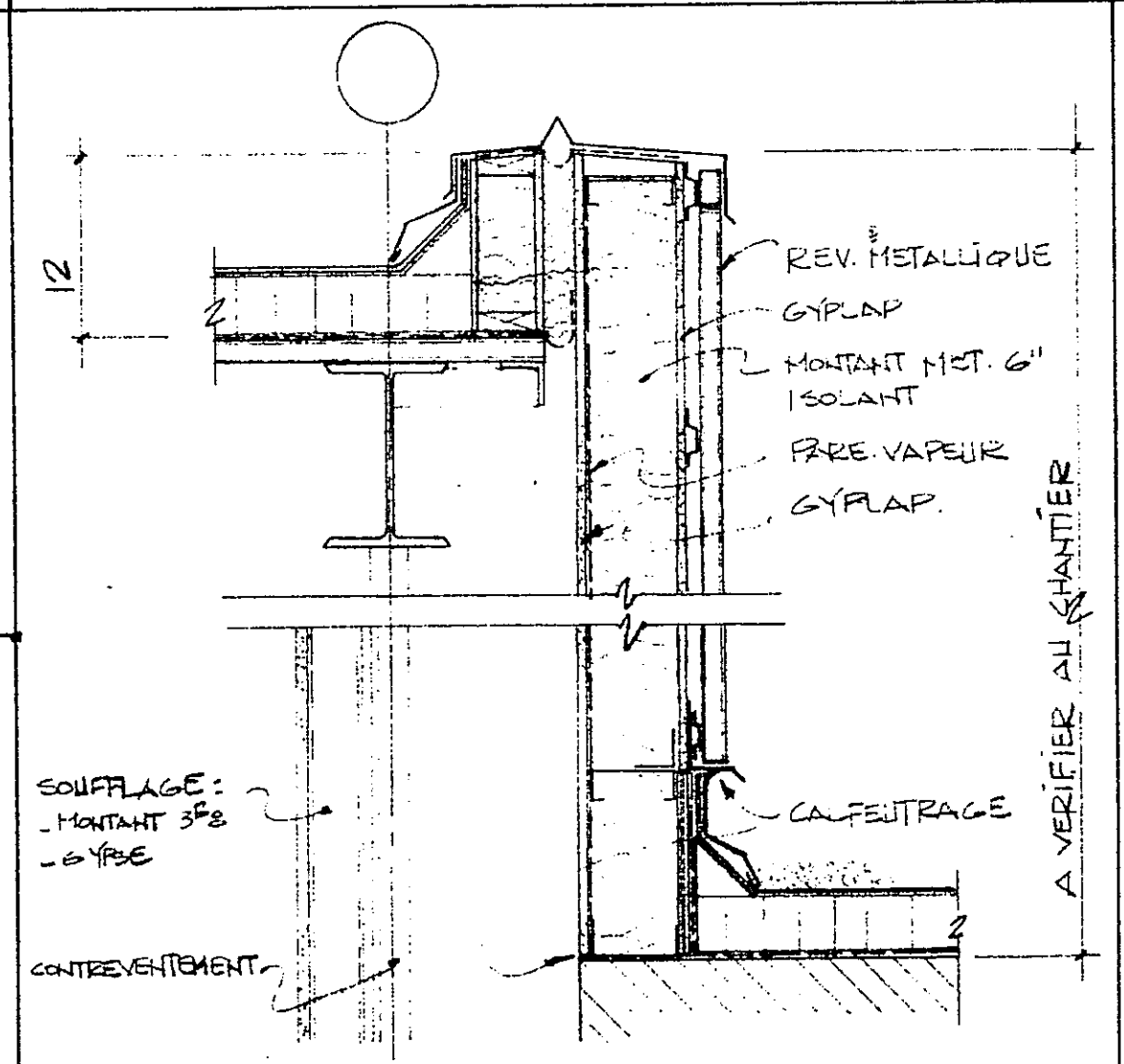
DÉTAIL - 11



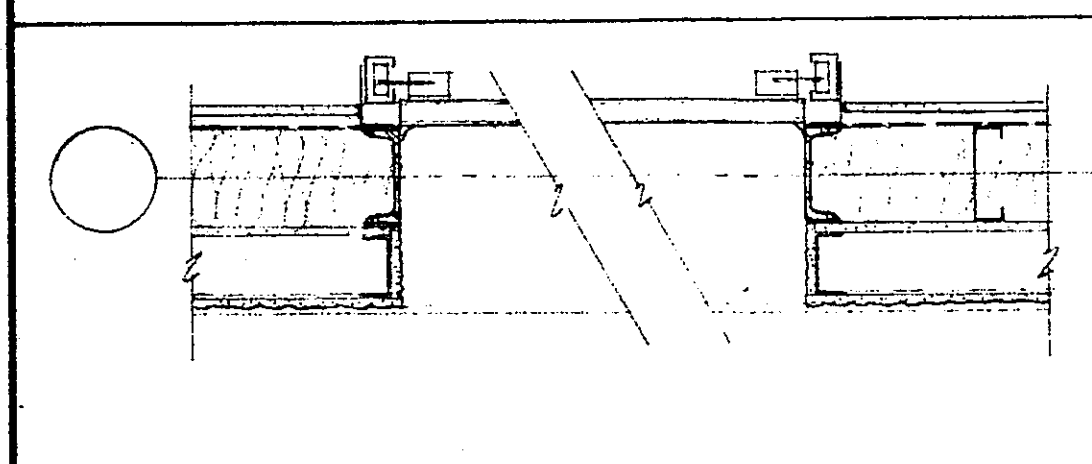
DÉTAIL - 12



DÉTAIL - 8



DÉTAIL - 13



DÉTAIL - 9

DÉTAIL AUX PORTES DE GARAGE

MURS R19.3

TOIT R16.5

- 1 - BRIDGES 4"
 - AIE 1"
 - GYPLAP 1/2"
 - MONTANTS 6"
 - ISOLANT
 - PARE-VAPEUR
 - FOUILLES 7/8"
 - GYPS 1/2"
- 2 - REVETEMENT MÉTALLIQUE ARM.
 - 1 DE 4 1/2"
 - GYPLAP 1/2"
 - MONTANTS 6"
 - ISOLANT
 - PARE-VAPEUR
 - FOUILLES 7/8"
 - GYPS 1/2"
- 3 - REVETEMENT MÉTALLIQUE 1/2" ARM.
 - 1 DE 4"
 - GYPLAP 1/2"
 - MONTANTS 6"
 - ISOLANT
 - PARE-VAPEUR
 - FOUILLES 7/8"
 - GYPS 1/2"
- 4 - PANNEAUX GRANEX
 - MEME COMPOSITION QUE 3

VILLE DE LONGUEUIL
 Direction du zonage et des permis
 APPROUVÉ PAR: [Signature]
 DATE: 10-04-90
 REMARQUES: OK



César Montalva
 Architecte
 749 rue Chopin Mont St-Hilaire Qué. J3H 4M3 464-2282

DESIGN: 90080 A-005 REV: 0

CONSTRUCTION BGL
 CHOMBEY, LAVAL 668-4774
 PROJET
 CEC TURCOTTE - LONGUEUIL
 SALLE DE MONTRE ET AGRANDISSEMENT.
 TITRE
 DÉTAILS