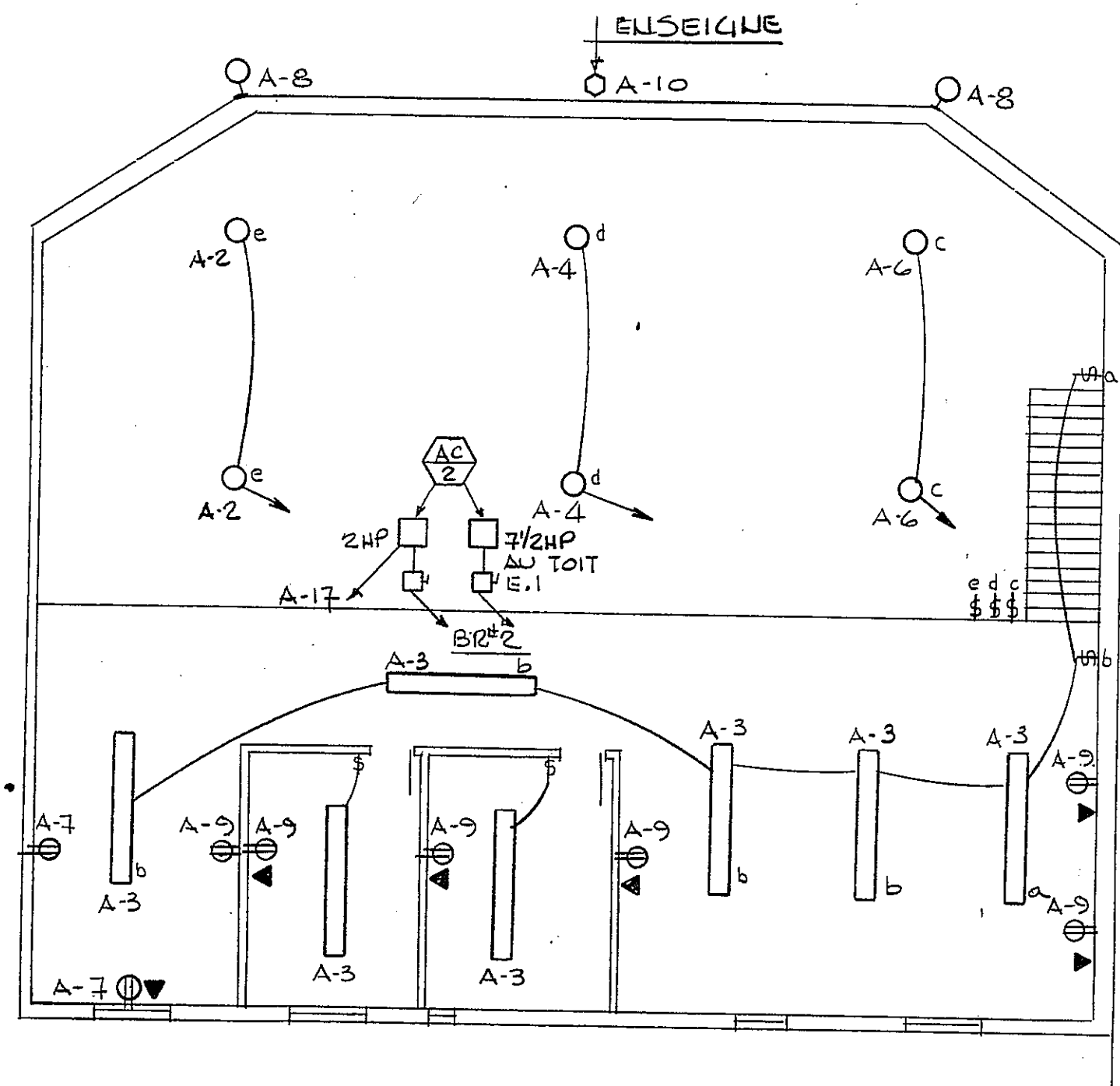
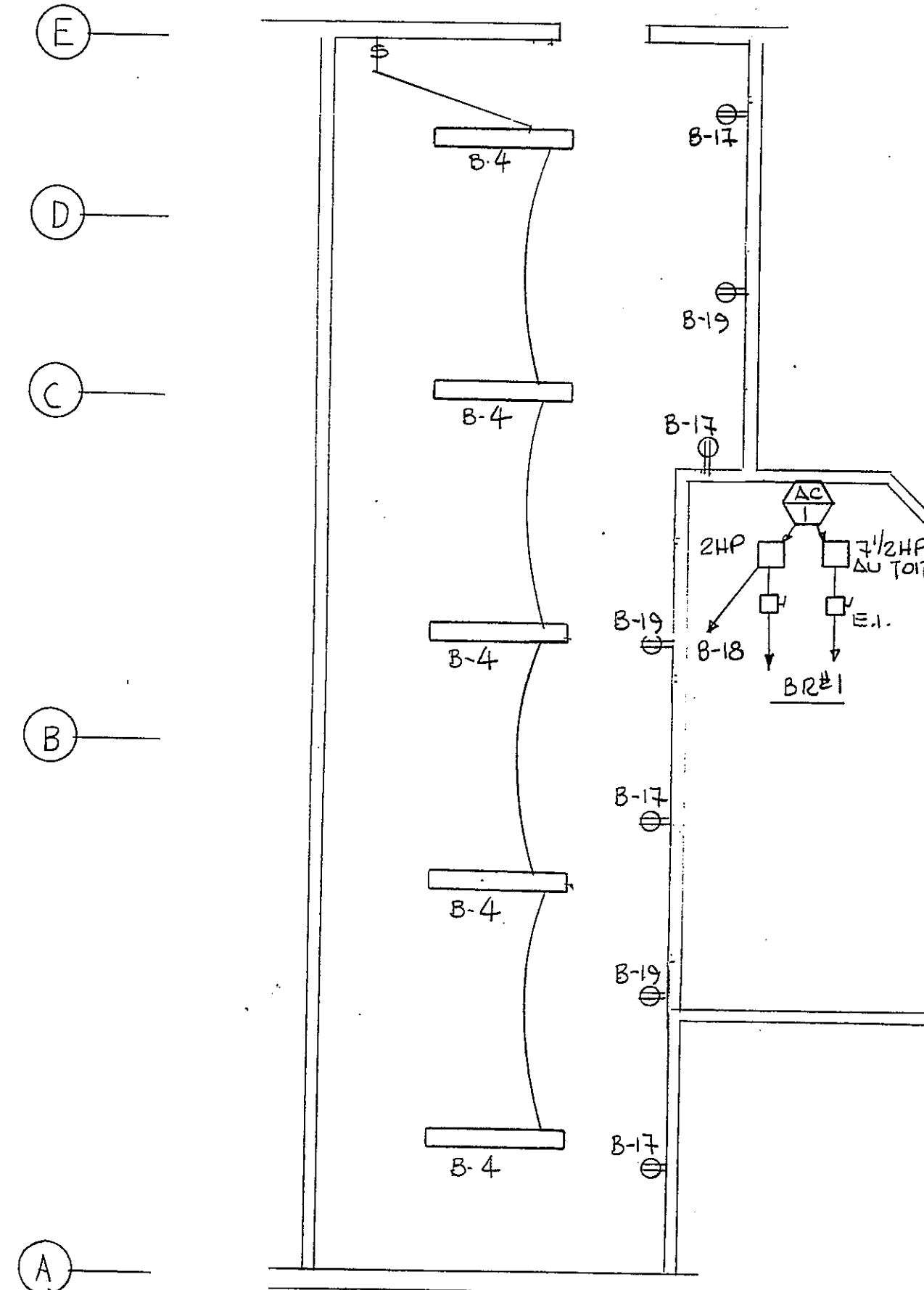


PLAN DU REZ-DE-CHAUSSEE

SALLE DE MONTRE



PLAN DE LA MEZZANINE



PLAN DE LA MEZZANINE

SECTION BUREAUX

- LEGENDE
- APPAREIL D'ÉCLAIRAGE AU PLAFOND
 - APPAREIL D'ÉCLAIRAGE AU MUR
 - APPAREIL D'ÉCLAIRAGE TYPE FLUORESCENT AU PLAFOND
 - APPAREIL D'ÉCLAIRAGE TYPE FLUORESCENT AU PLAFOND DE 24" X 48"
 - ⊕ INTERRUPTEUR UNIPOLAIRE 15A. 125V.
 - ⊕ INTERRUPTEUR TROIS VOIES 15A. 125V.
 - ⊕ PRISE DE COURANT DOUBLE 15A. 125V.
 - ⊕ PRISE DE COURANT SIMPLE DE 30A. OU 60A. 250V.
 - ⊕ MOTEUR AVEC IDENTIFICATION
 - SECTIONNEUR
 - ⊕ SECTIONNEUR DE 60A. c/a FUSIBLES DE 40A. TENSION SELON INDICATIONS
 - ⊕ BOITE DE REPARTITION, TENSION ET INTENSITE SELON INDICATIONS
 - ⊕ TRANSFORMATEUR TYPE SEC TENSION ET KVA SELON INDICATIONS
 - ⊕ PANNEAU DE DERIVATION A 120/240V. 1ph. OU 120/208V. 3ph.
 - ⊕ 2 FILS #12 AWG EN CUIVRE R90(XLPE), R90(XLPE) ou RVU(XLPE)
 - ⊕ SORTIE AU MUR POUR CABLE TELEPHONIQUE c/a CONDUIT VIDE
 - ⊕ APPAREIL D'ÉCLAIRAGE TYPE "FI" ALIMENTE DU PANNEAU "A" CIRCUIT # 6
 - ⊕ CONTRÔLE DE L'INTERRUPTEUR "A"
 - BOITE DE JONCTION
 - ⊕ CHAUFFE EAU
 - ⊕ CELLULE PHOTO-ELECTRIQUE
 - ⊕ EQUIPEMENT A L'ÉPREUVE DES INTÉPERIES
 - ⊕ UNITÉ DE CLIMATISATION/CHAUFFAGE # A/C-1
 - ⊕ CONVECTEUR A AIR FORCÉ c/a THERMOSTAT TENSION ET KV SELON INDICATIONS
 - ⊕ LUMIÈRE "SORTIE" (SELON 3.4.5 DU C.N.B.)

PANNEAU 'A'

Remarques	Watt				Watt	Remarques
ECL	1200	15	1		2	500 ECL
ECL	400	20	3		4	1 500 ECL
ECL	600	15	5		8	1 500 ECL
PK	500	15	7		10	15 300 ECL EXT
PK	1500	15	3		10	15 1200 ENSEIGNE
PK 30A	2000	20	11		12	
			13		14	
CH. EAU	1500	20	15		16	
CH. GAZ	250	15	17		18	
			19		20	
			21		22	
			23		24	
			25		26	
			27		28	
			29		30	
			31		32	
			33		34	
			35		36	
			37		38	
			39		40	
			41		42	

12150w

NOTES: LES SYSTEMES D'ÉCLAIRAGE D'URGENCE ET D'ALARME INCENDIE NE FONT PAS PARTIE DE CE CONTRAT

VILLE DE LONGUEUIL
 Direction du zonage
 APPROUVÉ PAR: [Signature]
 DATE: 08-06-90
 REMARQUES: ACCORD DE PRINCIPES

1	30-05-90	REVISION GENERALE
no.	date	description

L'entrepreneur devra prendre et vérifier toutes les dimensions sur le chantier avant de commencer tout travail.

J. L. LE SAUX LTÉE
 1830, boul. Fortin, Chomedey, Laval H7S 1N8
 CONSTRUCTION BGE

projet
 CEC TURCOTTE LONGUEUIL

titre du dessin
 ELECTRICITE

dessiné par S.L.	échelle 1/8"=1'-0"	revision no. E-2
vérifié par C.L.	date MAI 90	
approuvé par	dossier no.	2 planche no